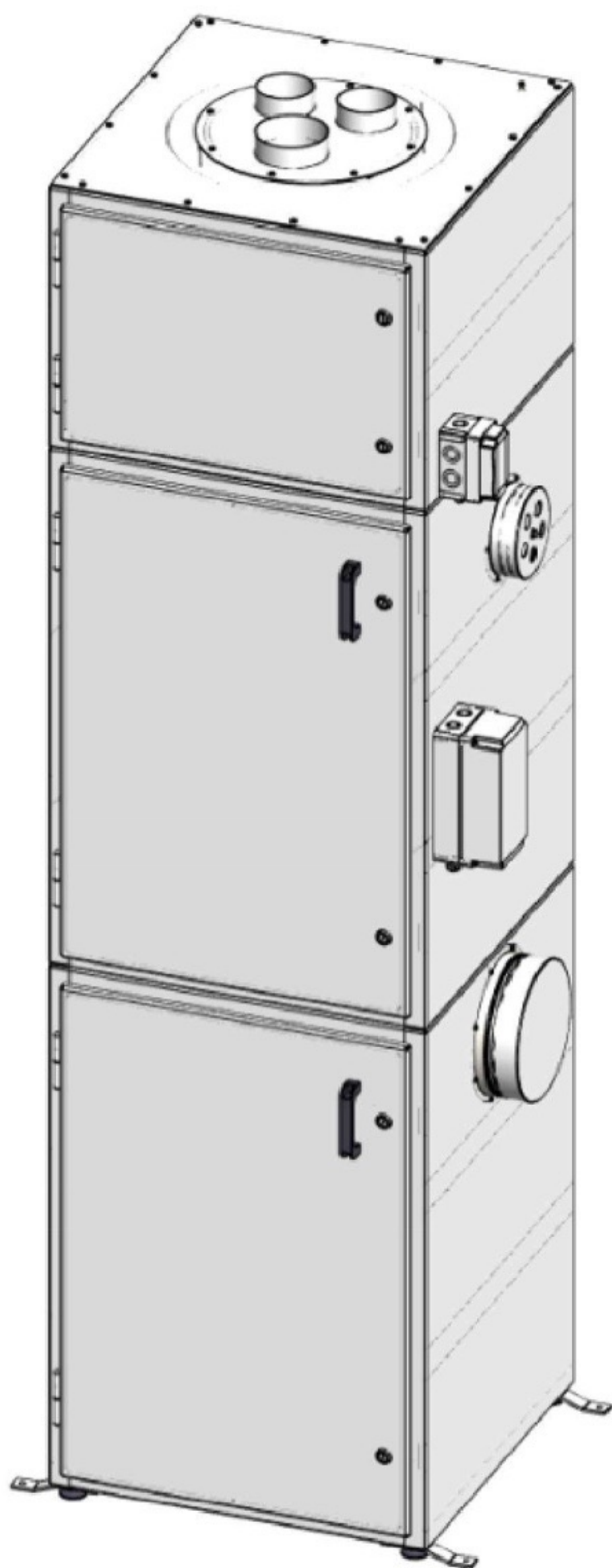


MidVac Systems Stoftavskiljare SKFI-250



Funktionsbeskrivning

LAJAC SKFI-250 används som sk undertrycksfilter. Den stoftbemängda luften leds via kåpor, städutrustningar mm genom kanalsystemet in i stoftavskiljarens inloppskanal/er. Där dämpas lufthastigheten och partiklarna grovavskiljs till spånsäcken (240-liters säck på vagn - som standard). Stoftet går sedan vidare och finfiltreras i filtret (BIA-klass C) varefter den renade luften förs via fläkten och ut ur lokalen.

LAJAC MidVac Systems

LACAC MidVac Systems består av filterenheter i SKFI-serien tillsammans med vakuumentheter från SKFL-serien och tillhörande automatiskåp. Max undertryck i filterenheten ca 12000 Pa.

Systemen är som standard utrustade med energibesparande frekvensomformare som via tryckgivare automatiskt reglerar fläktens hastighet efter antalet samtidiga användare. Tre olika driftslägen varav ett full-fartsläge för städning. Automatisk filterrensning och nivågivare som larmar och stänger av anläggningen vid full behållare.

Separat tablå för on/off och signallampa för larm och indikering för full säck.

Enheterna är utvecklade för att hålla låga drifts- och underhållskostnader.

Användningsområden

Lämpliga stofttyper är torrt, volymiöst stoft som trä, plast, papper mm. Nedan följer några exempel på lämpliga användningsområden:

- Träslöjdsalar
- Snickeriverkstäde
- Byggtekniska gymnasium
- Plastindustri
- Bagerier
- Pappersindustri
- Mekaniska verkstäder
- Bilverkstäder
- Ortopedverkstäder

Tekniska data



MidVac Systems Stoftavskiljare SKFI-250

Tekniska data

Modell	Filterklass*	Filtreringsgrad (%)	Stoft-hantering	Nivågivare	Filterrensning	Mått HxBxD (mm)
SKFI-250	BIA-klass C	99,9	Vagn med 240-liters standardsäck	Optisk (IP 67)	Linjärt skakdon (24 V)	2577x861x760

* Tillverkat i olje- och vattenavvisande, fluorcarbonbehandlad nålfilt. Antistatiska filter

Tillverkad i pulverlackerad stålplåt (2 mm)

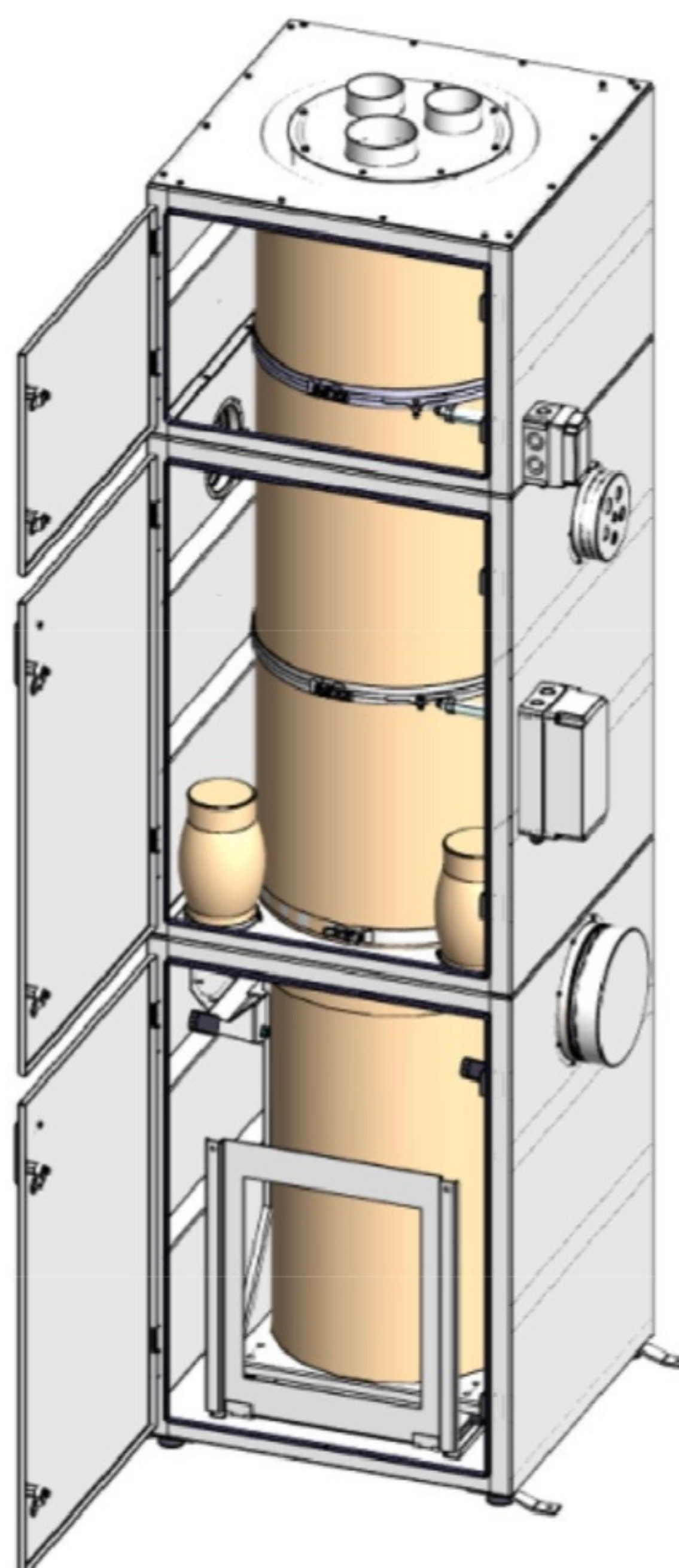
Kan placeras utomhus under väderskydd

Antistatiska filter (BIA-klass C - 99,9% rening)
Dubbla tryckutjämningsfilter

Två gångjärnshängda dörrar med säkra nyckellås för enkel service, filter- och säckbyte.

Stoftvagn på hjul (240-liters standardsäck).

Justerbara förankringsfötter för avjording, justering vid ojämna underlag samt fastsättning av enheten.



Inloppsstosar - standard 2x102 1x127mm (flera alternativ finns)

Vakuumventil som förhindrar varmgång av motor vid stängda ventiler

Automatisk filterrensning med två skakmotor (24V) placerade på enhetens utsida - för att undvika risk för gnistbildning inne i aggregatet

Tryckavlastningslucka (250mm). Denna kan flyttas till vänster sida eller baksidan

Optisk nivågivare (IP 67) som automatiskt stänger av anläggningen vid full behållare

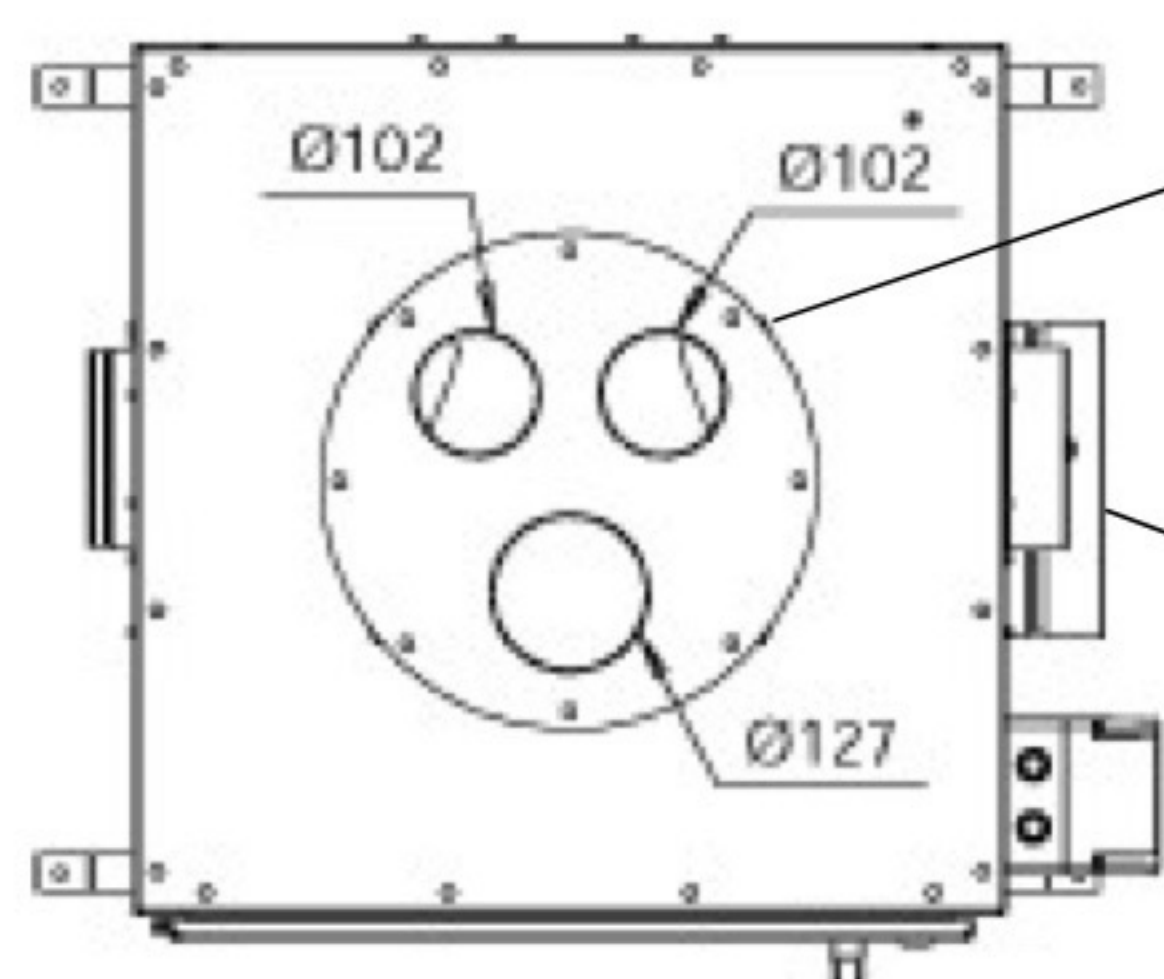
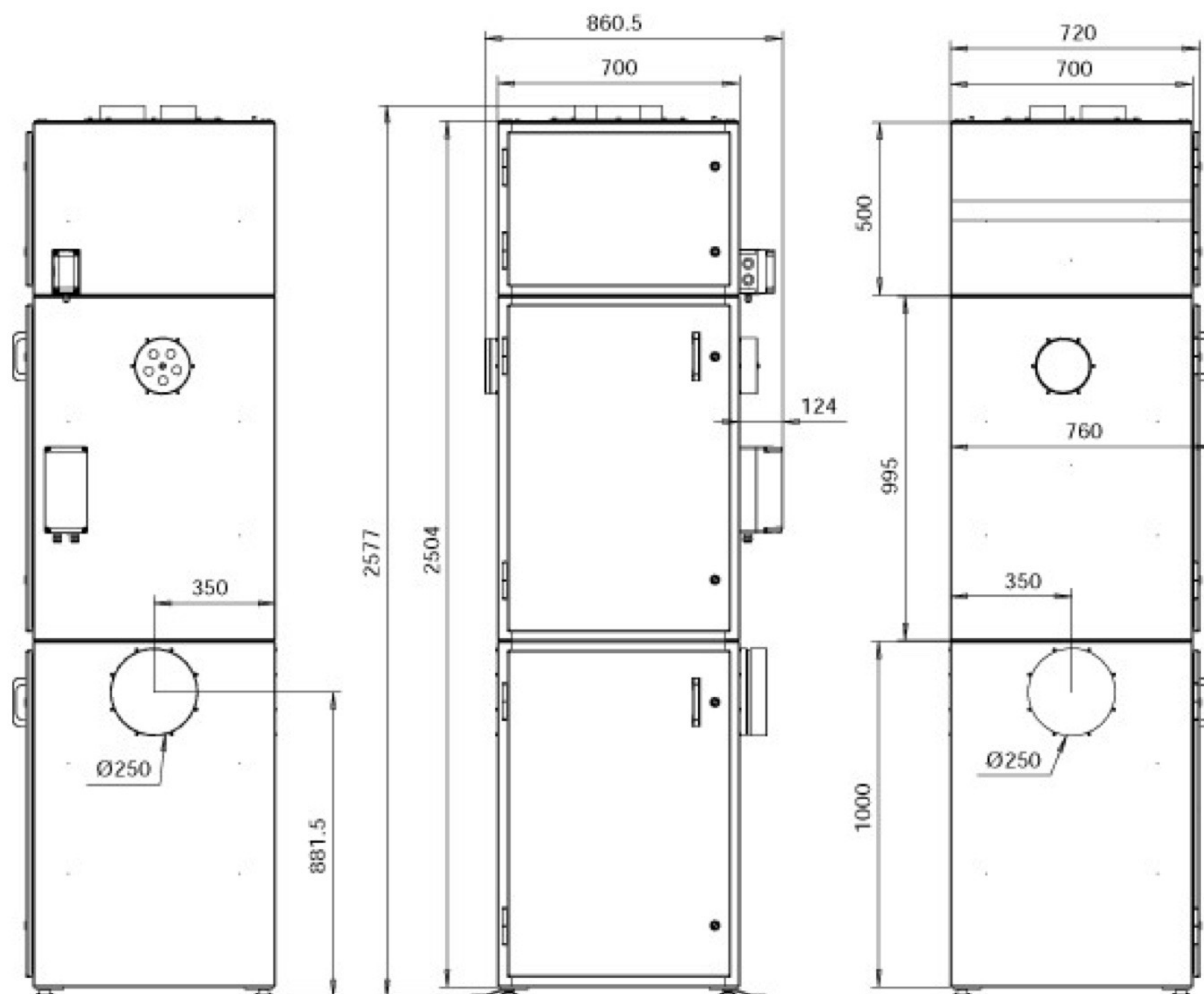
Åkervägen 18, 696 32 Askersund
Växel: 0583-770890, info@burbagemaskin.se

Måttskisser



MASKINER & UTRUSTNINGAR
FÖR TRÄ, PLAST & METALL

MidVac Systems Stoftavskiljare SKFI-250



- Sugtoppen kan vridas i 8 olika lägen om man behöver anpassa till rördragningen.
- Standardinlopp 2x102+1x127mm. Finns även med andra inloppsalternativ.

- Övertrycksluckan kan flyttas till vänster sida eller baksidan.

Alla mått i mm

Åkervägen 18, 696 32 Askersund
Växel: 0583-770890, info@burbagemaskin.se