

LT15 START

Bandsågverk

Wood-Mizer

Åkervägen 18,
696 32, Askersund.
Växel: 0583-770890



Tekniska Data Standardutförande

HUVUDMOTOR

5,5 kW Elmotor 400 V / 16A

14 PS Bensinmotor

SÅGKAPACITET

Max. Stockdiameter 70 cm

Såglängd 5,4 m

Max. Sågbredd 64 cm

Max. fyrkantig virkesbredd 59 cm

Utrymme ovanför sågbladet 27 cm

Höjdjustering Manuellt med en vev

Sågverkshuvud Manuell betjäning

Bandstyrarm manuellt

Bladsmörning manuell ventil

Bladspänningssystem med tryckmätare

Spånstos 100 mm Ø

BANDSÅGBLAD

Längd 4010 mm

Bredd 32 mm

Tjocklek 1,14 mm

Sågbladshjul 470 mm Ø av gjutjärn med rem

Konstruktion Segmentbädd med såghuvud styrt på ena sidan

STOCKHANTERING

Manuell Standard sågbädd (3 segment 1,95 m vardera) 6 sidostöd, 3 manuella stockklämmor, kompensande kil, stockklämkon

CE-certifierad

Färg Orange: RAL 2001; Svart: RAL 9005



Tillval

7,5 kW Elmotor 400V / 16A

Bänkförlängningar 1,95 m eller 2,7 m

Timmerfräs/planhyvel MP100 oder MP150

Vevstångsbalanserare

Trailer kit

Elektrisk höjdjustering (endast med elmotor)

Elektrisk ventil för bladsmörning (endast för elmotorer)

Presenning

Bänkskydd i rostfri plåt

Lastningsramper

Toplyft

Bandsågsblad

Mått/vikter (cm & kg) för transport

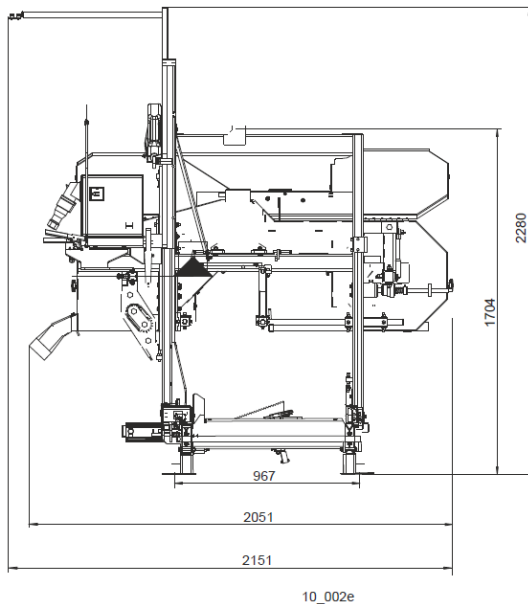
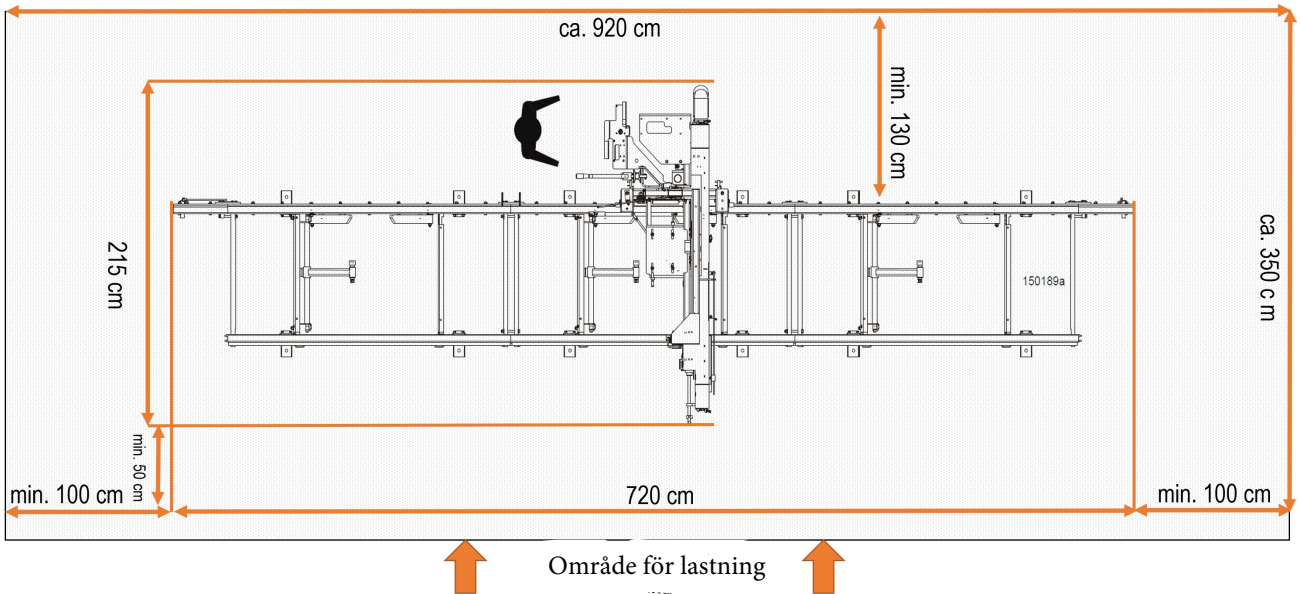
	Länd	Bredd	Höjd	Vikt
Maskinens standardutrustning	210	100	215	700
Rälsförlängning 1,95 m	200	100	40	90
Rälsförlängning 2,70 m	270	100	40	120

die 2,7m langen Segmente sind schwierig zu hantieren und extrem teuer beim Versenden. Deshalb empfehlen wir sie nur für Selbstabholer.

Rekommenderade monteringsmått

	Längd	Bredd	Höjd
Maskin i standardutrustning	9,20 m	3,50 m	2,50 m
Avstånd mellan fötter inom ett segment		120 cm	
Fötternas avstånd mellan två segment		73 cm	
Avstånd mellan fötter i bredd		71 cm	

LT15 START med 3 bänksektioner



Här visas maskinlängden med 3 segment, vart och ett 1,95 m långt. Den kan förlängas hur mycket som helst.

